

Das Schnittmuster enthält
keine Nahtzugaben
Bitte füge eine Nahtzugabe
von 0,7- 1 cm hinzu

Da Bündchenware oft sehr stark unterschiedlich
dehnbar ist, empfehle ich Dir, das Bündchen nach Möglichkeit
direkt am Kind abzumessen.

Maßtabelle für die Bündchen

(alle Maße inklusive Nahtzugabe)

Größe	Maße für das Bauchbündchen		Maße für das Beinbündchen	
	Breite	Höhe	Breite	Höhe
46	30,0 cm	15 cm	12,3 cm	10 cm
50	31,6 cm	15 cm	12,9 cm	10 cm
56	33,3 cm	15 cm	13,5 cm	10 cm
62	34,9 cm	20 cm	14,1 cm	15 cm
68	36,6 cm	20 cm	14,7 cm	15 cm
74	38,2 cm	20 cm	15,6 cm	15 cm
80	39,9 cm	20 cm	15,9 cm	20 cm
86	41,5 cm	25 cm	16,5 cm	20 cm
92	43,2 cm	25 cm	17,1 cm	20 cm
98	44,8 cm	25 cm	17,7 cm	20 cm
104	46,5 cm	25 cm	18,3 cm	25 cm
110	48,2 cm	25 cm	18,9 cm	25 cm
116	49,9 cm	25 cm	19,5 cm	25 cm

46
50
56
62
68
74
80
86
92
98
104
110
116

Für die Größen 46-50
nur die Seiten 1-2 ausdrucken
Für die Größe 56-92
nur die Seiten 1-4 ausdrucken!

Beim Drucken auf die
Seitenausrichtung
(Querformat/Hochformat)
achten!



Stoffbruch/Fadenlauf



A

A

Das Schnittmuster

2x im Stoffbruch aus Jersey ausschneiden

2x im Stoffbruch aus Sweat ausschneiden

1x das Bauchbündchen aus Bündchenware zuschneiden
(siehe Tabelle)

2x das Beinbündchen aus Bündchenware zuschneiden
(siehe Tabelle)

Für einen leichten Pucksack kann man auch nur einlagig
zuschneiden oder sowohl den inneren, als auch
den äußeren Pucksack aus Jersey zuschneiden

Der Pucksack kann auch aus undehnbaren
Stoffen genäht werden!

SKALIERUNG
Wenn die
Kantenlängen dieses
Quadrates genau
5x5 cm
lang sind hast Du den
Schnitt richtig
ausgedruckt
QUADRAT

46

46

46

50

50

50

56

B

B

C

C

56 56

62 62

68 68

74 74

80 80

86 86

92 92

98 98

104 104

110 110

116 116

56

B

56

62

62

68

68

74

74

80

80

86

86

92

92

98

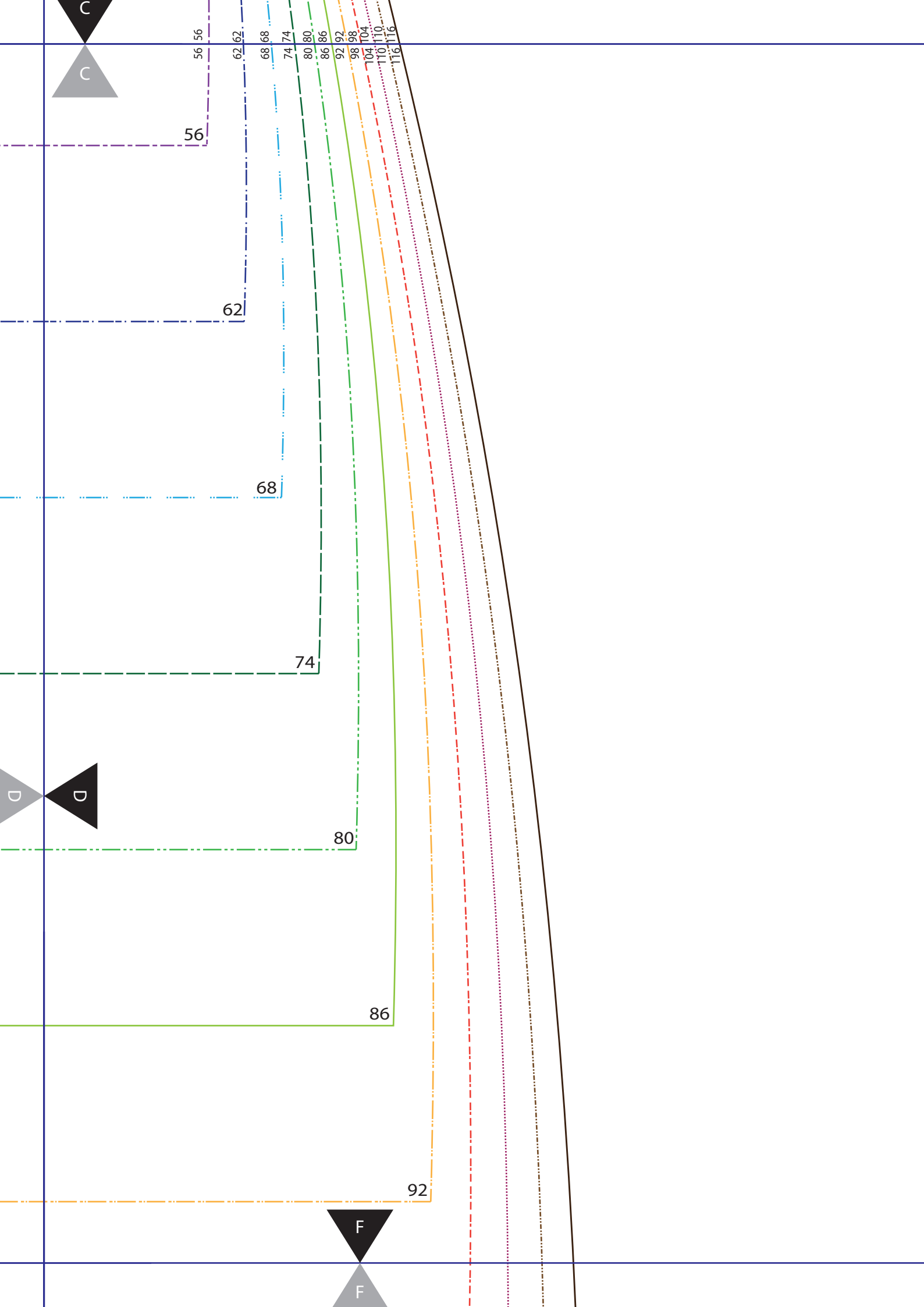
E

E

C

D

D



104

110

116

E

E

98

104

110

116

G

G

